

MODULAR TINY M-TBAR



ÉCLAIRAGE MODULABLE, PUISSANT & COMPACT
avec alimentation à contrôle de courant intégrée



- COMPATIBLE ANGLE CHANGERS
- PROTECTION **IP67**
- ALIMENTATION SUR CÂBLE
- ÉCART IDENTIQUE ENTRE LES LEDS lorsque vous chaînez des barres entre elles
- FACILE À INSTALLER
- AUTO-STROBE OVERDRIVE



4 LEDS HAUTE PUISSANCE



SIMPLICITÉ D'INSTALLATION



ALIMENTATION INTÉGRÉE



TPL VISION EST UNE SOCIÉTÉ
CERTIFIÉE **ISO9001**

POUR **PLUS DE DÉTAILS**, CONTACTEZ
VOTRE REPRÉSENTANT COMMERCIAL.

MODULAR TINY M-TBAR

FONCTIONNALITÉS

BOÎTIER ROBUSTE
EN **ALUMINIUM ANODISÉ**

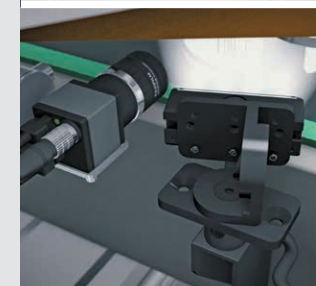
BARRE IP67
avec **évent** pour éviter
la **condensation**.

LENTILLE $\pm 5^\circ$
Ajoutez les **Angle Changers**
pour modifier le faisceau
lumineux et obtenir
un éclairage plus diffus.

FIXATION MAGNÉTIQUE
pour tester les **Angle Changers**.
Possibilité de les **VISSER** par la suite.



ÉCLAIRAGE POUR
**ESPACES
CONFINÉS**



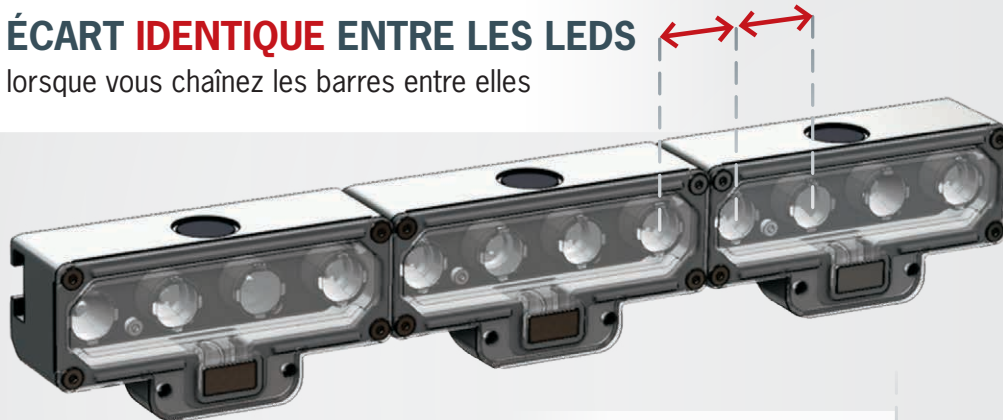
Conception robuste **IP67**

MODULAR TINY M-TBAR

FONCTIONNALITÉS

ÉCART IDENTIQUE ENTRE LES LEDS

lorsque vous chaînez les barres entre elles

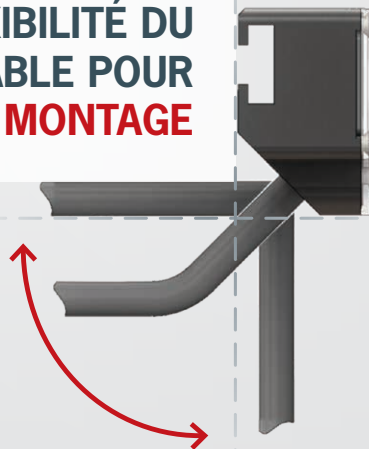


FLEXIBILITÉ DU CÂBLE POUR LE MONTAGE



MONTAGE SUR RAINURE T-SLOT

(écrous fournis)



ALIMENTATION :

- **AUTOSTROBE** – mode OverDrive automatique lorsque le produit est strobé à **<10ms**
- **DIMMING** en mode Continu et en mode OverDrive
- **TEMPS DE MONTÉE <15µS**
- **BOÎTIER IP67**

■ CONNECTEUR M12 5P

- 24VDC
- GND
- PNP
- NPN
- DIMMING 0-10V = 100-30%



9 ANGLE CHANGERS DIFFÉRENTS :



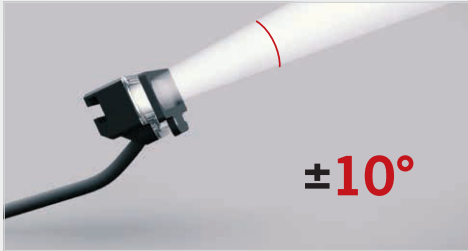
CHANGEZ FACILEMENT L'ANGLE DU FAISCEAU

- Étroit **±10°** (Standard & Polarisé)
- Moyen **±17°** (Standard & Polarisé)
- Large **±25°** (Standard & Polarisé)
- En Ligne **±9-16°** (Standard & Polarisé)
- **Polarisant** seul

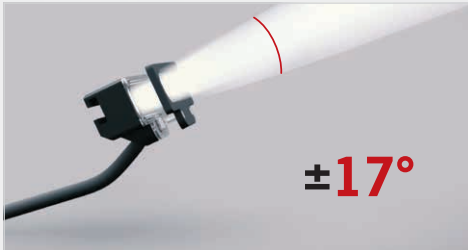
MODULAR TINY M-TBAR

ANGLE CHANGERS

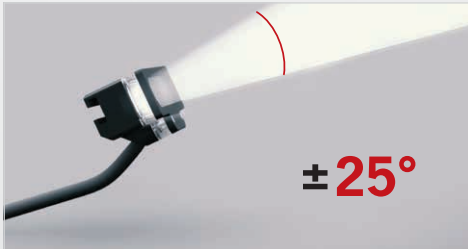
AC-TBAR-N
(Angle étroit)



AC-TBAR-M
(Angle moyen)



AC-TBAR-W
(Angle large)



AC-TBAR-L
(En ligne)



ANGLE CHANGER

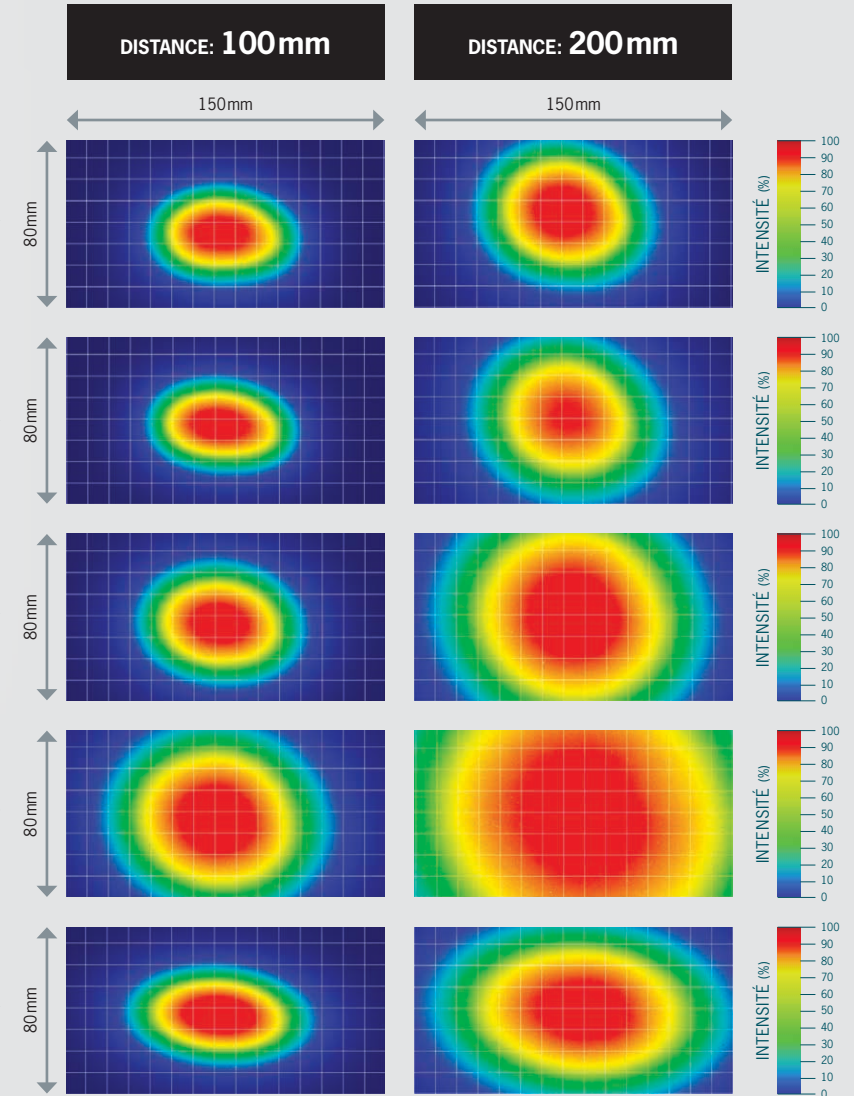
SANS ANGLE CHANGER

AC-TBAR-N
(Angle étroit)

AC-TBAR-M
(Angle moyen)

AC-TBAR-W
(Angle large)

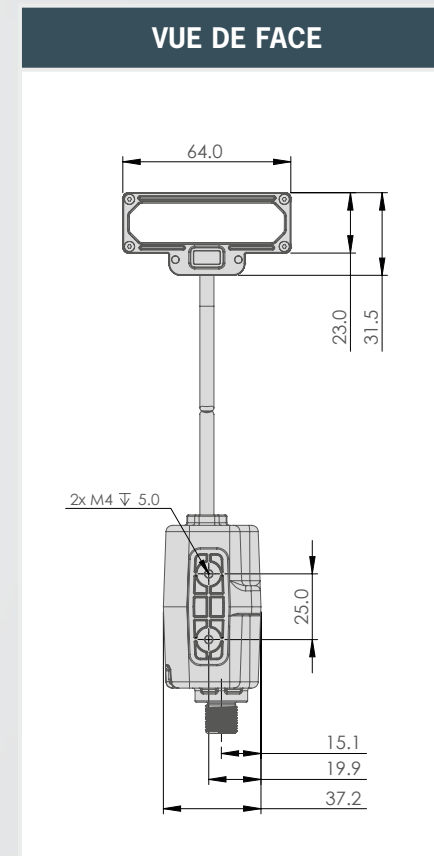
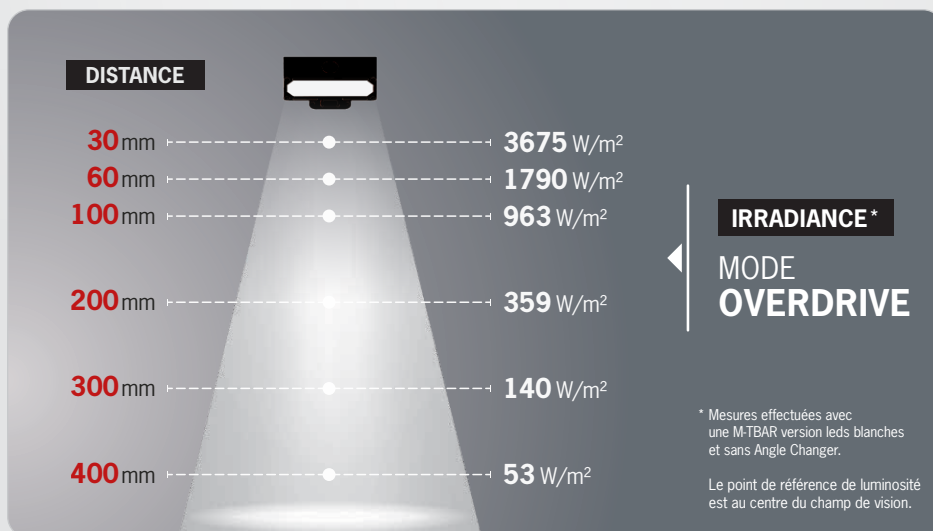
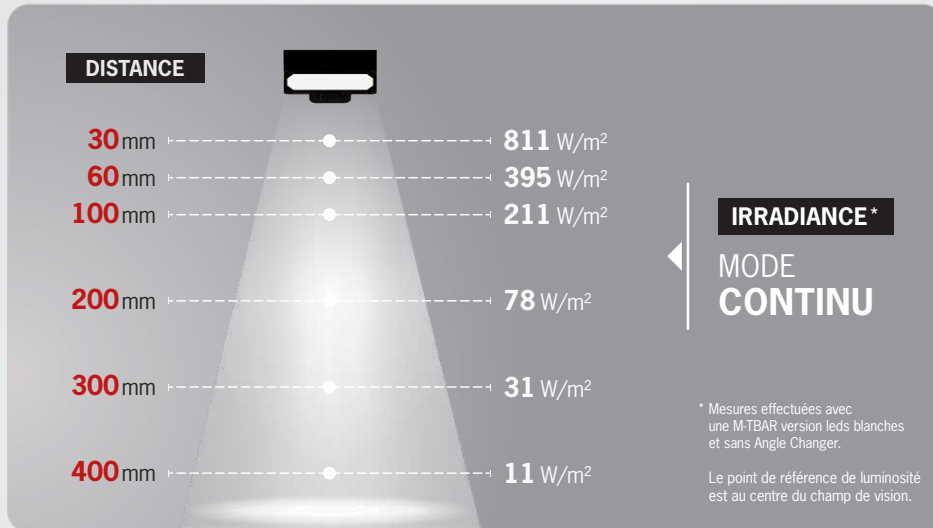
AC-TBAR-L
(En ligne)



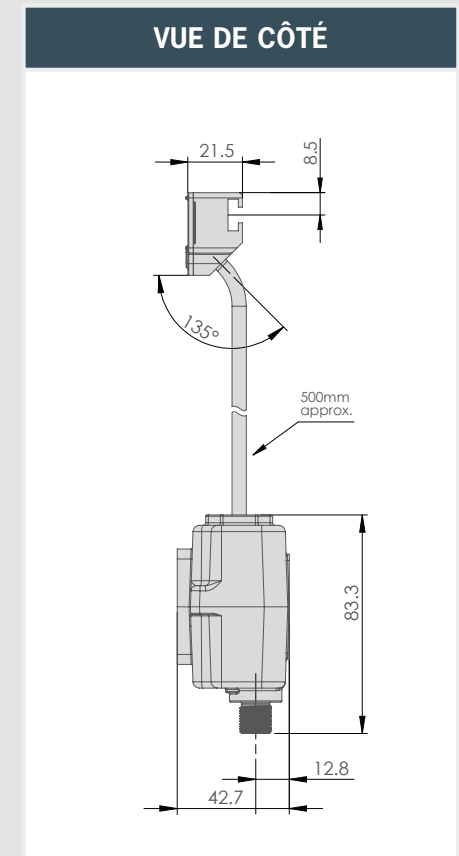
1 carreau = 10mm x 10mm

MODULAR TINY M-TBAR

CARACTÉRISTIQUES TECHNIQUES



	Longueur (mm)	Largeur (mm)	Épaisseur (mm)
Éclairage	64	31,5	21,5
Câble	longueur: 500mm		



	Longueur (mm)	Largeur (mm)	Épaisseur (mm)
Alimentation	83,3	37,2	42,7
Connecteur	M12 5 pôles		

MODULAR TINY M-TBAR



CARACTÉRISTIQUES TECHNIQUES

Électronique	
Tension d'alimentation	24 VDC ±10%
Mode de fonctionnement	Mode Continu (CW), Strobe OverDrive
Temps d'allumage et d'extinction	15µs/15µs respectivement
Connectique	Connecteur M12 5 pôles
Mode Strobe	10ms de temps d'activation max avec un rapport cyclique de 10%
Consommation en pic (WHI) (OverDrive)	36 W
Optique	
Couleurs	Blanc, Rouge, Vert, Bleu & Infrarouge
Mécanique	
Dimensions	64 x 31,5 x 21,5mm
Poids	Éclairage : 60g / Alimentation : 72g
Matières	Aluminium (anodisé), ABS, PC, Acier inoxydable, Néodyme
Fixation	M4 T-NUT ou vis M2
Environnement	
Température d'utilisation	-10° à +40°C / 80% d'humidité sans condensation Pas de choc thermique (variation temp. max : 10°C en 24h)
Température de stockage	-20° à +60°C / 80% d'humidité sans condensation Pas de choc thermique (variation temp. max : 10°C en 24h)
Indice de protection	IP 67
Informations	
Normes	RoHS / CE / UKCA / DEEE
Pays d'origine	Fabriqué en France
Numéro tarifaire (code HS)	94054990



Plus d'informations :

www.tpl-vision.com/fr

M-TBAR :

M-TBAR	NOMBRE DE LEDS	COULEUR
	4	WHI (blanc)
		630 (rouge)
		525 (vert)
		470 (bleu)
		850 (IR)

EXEMPLES :

- Modular M-TBAR 4 leds blanches → M-TBAR-4-WHI
- Modular M-TBAR 4 leds rouges → M-TBAR-4-630

ANGLE CHANGERS :

AC-TBAR	ANGLE	OPTION : POLARISANT
	N (étroit)	P1
	M (moyen)	
	W (large)	
	L (en ligne)	
	POLARISANT SEUL	
	POL1	

EXEMPLES :

- Étroit → AC-TBAR-N
- Étroit avec polarisant → AC-TBAR-N-P1
- Polarisant seul → AC-TBAR-POL1

COMBO ANGLE CHANGERS :

Réf: **AC-TBAR-CO-SM**

CONTENU :

- x1 AC-TBAR-N
- x1 AC-TBAR-M
- x1 AC-TBAR-W
- x1 AC-TBAR-L
- x1 AC-TBAR-POL1



SWIVEL MOUNT :

Réf: **SWIVEL-MOUNT-T**

