



LARGE LBACK NOTICE D'UTILISATION

P4/4



LARGE LBACK NOTICE D'UTILISATION

■ SÉCURITÉ DE L'UTILISATEUR

Respecter les tensions d'alimentation et les bornes de branchement.

Ne pas modifier ou démonter tout ou une partie du produit.

Ne pas connecter ou nettoyer sous tension.

Ne pas regarder la source lumineuse directement et suivre les préconisations suivantes :



- Interposer, dans la mesure où le poste de travail le permet, un filtre permettant de bloquer les rayonnements émis par l'éclairage sous cadre fixe ou réglable entre la source et l'opérateur.
- Lorsque la mise en oeuvre des dispositions précédentes n'est pas possible, fournir aux opérateurs des lunettes de catégorie 4 (disponibles à la vente par TPL Vision) ou un masque de protection adéquat permettant de bloquer les rayonnements émis par l'éclairage.
- Interdire ou limiter tant que possible l'accès direct à la source (exposition dans l'axe du rayonnement).
- Établir un périmètre de sécurité afin d'éviter aux opérateurs de s'approcher de la source au-delà des distances nominales de risque oculaire préconisées par le constructeur
- Dans tous les cas, faire en sorte que les moyens utilisés atténuent convenablement les grandeurs d'exposition (caractéristiques des écrans ou lunettes à choisir en fonction des longueurs d'ondes auxquelles les opérateurs sont exposés).

Version D-1, édition 10/2019.

■ ENTRETIEN DE L'ÉQUIPEMENT

NETTOYAGE (PRODUIT HORS TENSION)

Utiliser un chiffon doux et sec.

Ne pas utiliser de matériau abrasif.

Ne pas utiliser de solvant ou de produit chimique agressif.

TPL Vision préconise l'utilisation d'alcool isopropylique.

Caractéristiques et présentations sujettes à modifications sans préavis.



20 rue de Saint Philbert – 44118 La Chevrolière – France
TEL. + 33(0)2 40 56 10 99 – FAX. + 33(0)2 40 56 42 89

www.tpl-vision.com

PRÉAMBULE

Cette notice comporte tous les conseils et précautions permettant l'installation et l'utilisation en toute sécurité du produit. TPL Vision se dégage de toutes responsabilités et annule l'effet de la garantie si l'un des points décrits dans cette notice n'était pas respecté.



■ DÉBALLAGE

Le produit est conditionné dans notre usine en utilisant les matériaux appropriés permettant un transport sans endommagement en France et à l'étranger par des moyens de transport habituels. Toutefois, l'endommagement du colis doit être signalé au transporteur à la réception du colis et stipulé par écrit à la réception de ce colis (sous forme de «réserve»). De plus, merci de le signaler par écrit à la société TPL VISION dans les plus brefs délais (24h à réception du colis). Tout colis endommagé lors du transport ne sera ni repris ni échangé si cela n'a pas été signalé sur le bon de transport et à la société TPL VISION dans les délais. Lors de l'ouverture du sachet contenant le produit, toute lame coupante est à proscrire afin de ne pas endommager le produit. L'ensemble des accessoires livrés avec le colis doit être utilisé si nécessaire (ne pas utiliser d'autres produits ou équivalents pour remplacer les accessoires fournis).

■ CLASSES DE RISQUE

La norme EN-62471 concernant le rayonnement des sources de lumière permet de répartir les éclairages à leds en 4 groupes distincts, selon leur degré de dangerosité. Vous trouverez ci-dessous un tableau à titre indicatif, détaillant les classes de risques pour nos produits standards.

Couleur	Classe	Risque
Blanc WHI, Vert 525 nm, Rouge 630 nm	0	aucun
UV 405 nm, Bleu 470 nm, IR 850 nm	1	faible
UV 365 nm	2	modéré
UV 385 nm	3	élevé

Dans tous les cas, TPL Vision préconise l'utilisation **des lunettes de protection** qui figurent à son catalogue.

Pour plus d'infos sur les risques photobiologiques, n'hésitez pas à nous contacter.



LARGE LBACK NOTICE D'UTILISATION

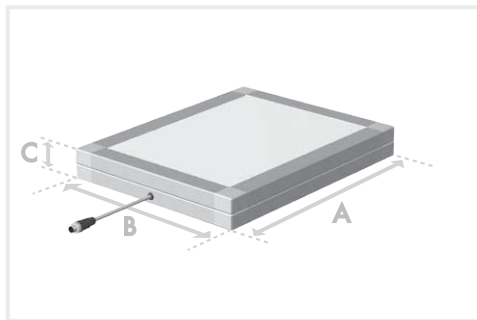
P2/4

P3/4

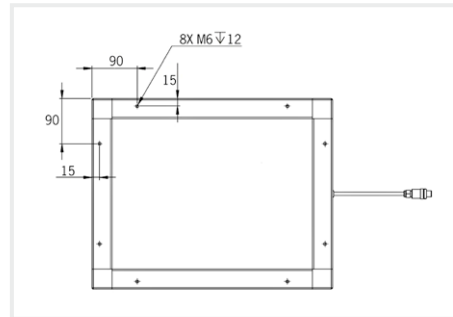


ENCOMBREMENT

	Longueur (mm)	Largeur (mm)	Hauteur (mm)
	A	B	C
LBACK	Longueur utile + 80	Largeur utile + 80	60



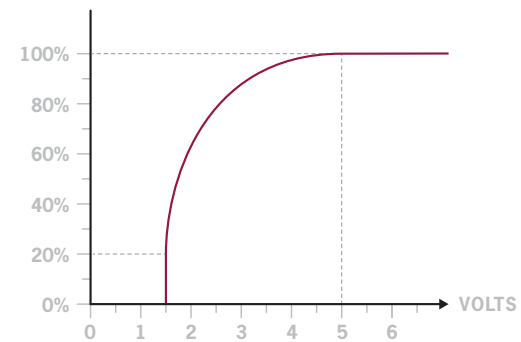
FIXATION



L'éclairage doit être mis en place non raccordé électriquement et donc hors tension. Utiliser les points de fixation prévus à cet effet (voir schéma ci-dessus). L'utilisation de vis M6 (non fournies) est recommandée avec un couple de serrage compris entre 0.5 et 1.5 nm. Il est préférable d'utiliser un frein filet (non fourni) pour éviter tout risque de desserrement.

FONCTIONNEMENT

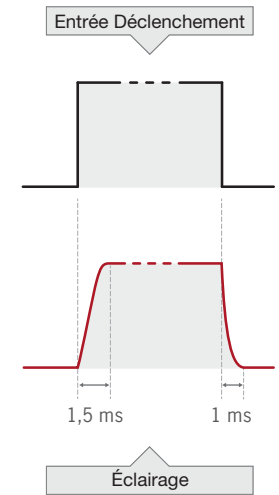
DIMMING



Dimming possible entre 1,5 et 5 Volts.

Au delà de 5 Volts, le produit est allumé à 100% de son intensité lumineuse.

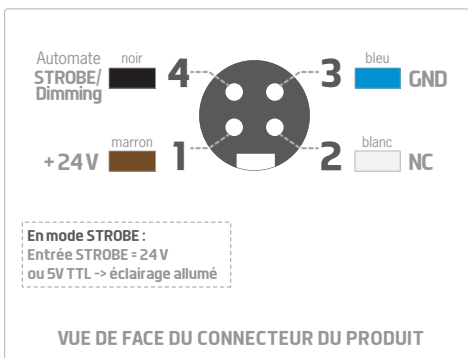
STROBE



Alimentation : 24V +/-10%
Entrée strobe : 24V ou 5V TTL

BRANCHEMENT

M12 4 points mâle



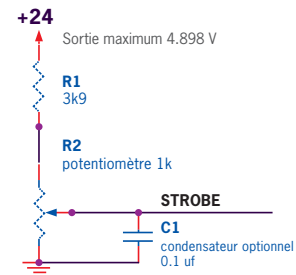
BRANCHEMENT MODE STROBE



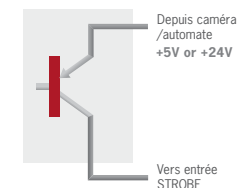
BRANCHEMENT MODE CONTINU



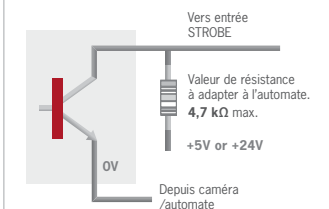
CONFIGURATION DIMMING EXTERNE



SORTIE AUTOMATE TYPE PNP



SORTIE AUTOMATE TYPE NPN



Sur les grandes dimensions, le produit peut comporter plusieurs connecteurs. Dans ce cas, veuillez brancher indépendamment chaque connecteur de la façon indiquée ci-dessus.