



NE PAS BRANCHER sur du **24VDC** 
Utiliser une alimentation à contrôle de courant

PRÉAMBULE

Cette notice comporte tous les conseils et précautions permettant l'installation et l'utilisation en toute sécurité du produit. TPL Vision se dégage de toutes responsabilités et annule l'effet de la garantie si l'un des points décrits dans cette notice n'était pas respecté.



■ DÉBALLAGE

Le produit est conditionné dans notre usine avec des matériaux appropriés pour un transport en toute sécurité. Lors de l'ouverture du colis, toute lame coupante est à proscrire afin de ne pas endommager le produit. Veuillez utiliser les accessoires livrés dans le colis quand cela est nécessaire, et non pas des produits de substitution.

En cas de dommages survenu lors de l'expédition, veuillez le signaler au transporteur au moment de la livraison et le stipuler par écrit sous forme de «réserve». Il est également de votre responsabilité d'informer TPL Vision par écrit du dommage dans les 24 heures suivant la réception du colis. Tout colis endommagé lors du transport ne sera ni repris ni échangé si cela n'a pas été signalé sur le bon de transport et à la société TPL Vision dans les délais.

■ CLASSES DE RISQUE

La norme EN-62471 concernant le rayonnement des sources de lumière permet de répartir les éclairages à leds en 4 groupes distincts, selon leur degré de dangerosité. Vous trouverez ci-dessous un tableau à titre indicatif, détaillant les classes de risques pour nos produits standards.

Couleur	Classe	Risque
Vert 525 nm, Rouge 630 nm, IR 850 nm	0	aucun
Blanc WHI, Bleu 470 nm	1	faible

TPL Vision peut fournir des notes de calculs sur la **distance nominale des risques oculaires** (distance de sécurité). Pour plus d'infos sur les risques photobiologiques, n'hésitez pas à nous contacter.

Dans tous les cas, TPL Vision préconise l'utilisation **des lunettes de protection** qui figurent à son catalogue.

NOTE Les évaluations des risques liés à la sécurité optique ont été effectuées en considérant une utilisation de l'appareil conforme aux limites thermiques définies dans le présent document. L'appareil ne faisant l'objet d'aucune restriction d'usage, toute utilisation en dehors de ces limites relève de la seule responsabilité de l'utilisateur.

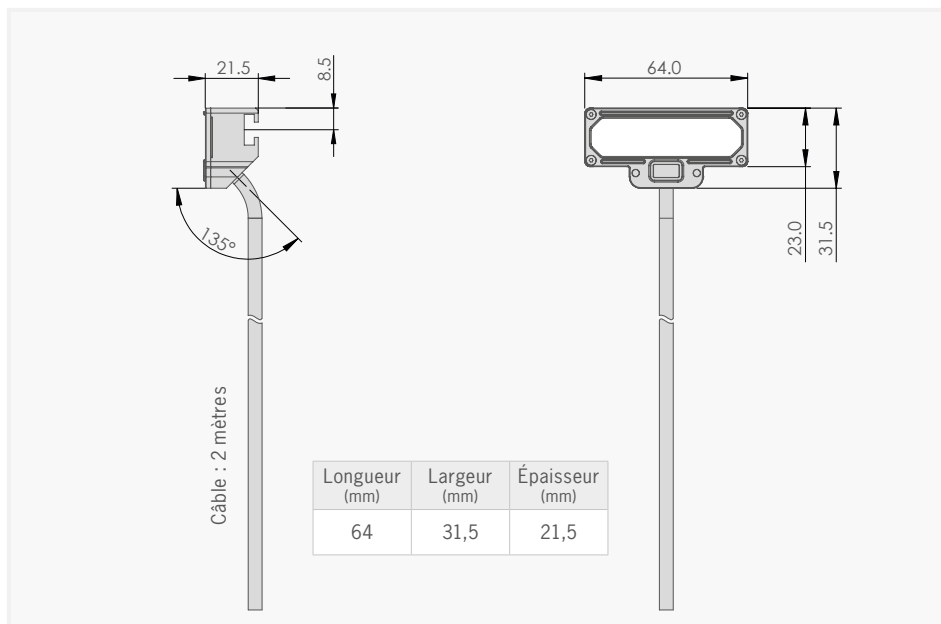


MODULAR M-TBAR EXTERNAL CONTROL

NOTICE D'UTILISATION

P2/8

■ ENCOMBREMENT



■ FIXATION M-TBAR



L'éclairage doit être mis en place non raccordé électriquement et donc hors tension. Veuillez utiliser des vis M4 et la rainure située à l'arrière. Il est également possible d'utiliser les filetages M2. Montez le boîtier d'alimentation à l'aide des filetages M4 intégrés.

■ FIXATION ANGLE CHANGER

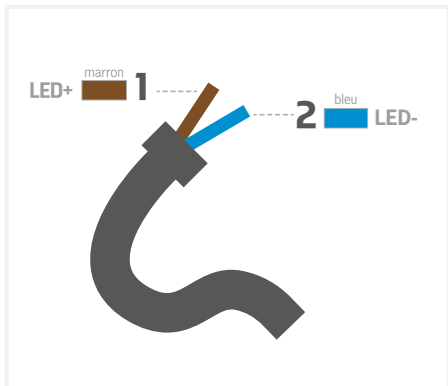


Utilisez les vis M2x8 pour fixer l'Angle Changer (recommandé pour l'installation finale de l'éclairage).

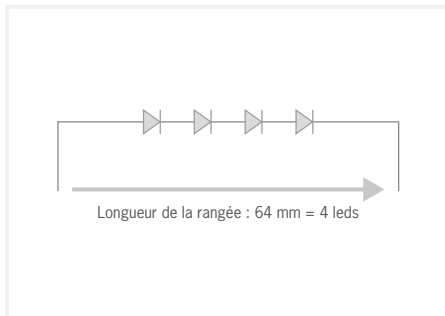


NE PAS BRANCHER sur du 24VDC 
Utiliser une alimentation à contrôle de courant

BRANCHEMENT



CONNEXION LEDS



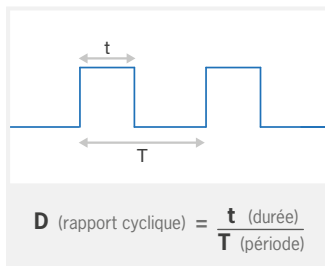
Les leds sont connectées en série (branche de 4 leds).
Les 4 leds sont ensuite connectées en parallèle.

CARACTÉRISTIQUES DES LEDS

Tensions aux bornes des LEDs selon courant appliqué et selon couleur :

	Rouge	Infrarouge	Bleu & Blanc	Vert
Courant «I» /led	Tension «Vf» (±20%)/led	Tension «Vf» (±20%)/led	Tension «Vf» (±20%)/led	Tension «Vf» (±20%)/led
CW jusqu'à 300 mA	2,1	2,85	2,9	2,8
Limite : 2000 mA	3,5	3,7	4,1	3,8

Courant «I» /led	Rapport Cyclique «D» max (%)	Durée impulsion «t» max
Jusqu'à 300 mA	100	infini
500 mA	50	100 ms
700 mA	25	50 ms
1050 mA	11	10 ms
1500 mA	5	1 ms
2000 mA	1	0,5 ms



Courant min : 100mA. **Temps de montée des leds** : 400 nano secondes (0,4µs).
Tension à assurer à l'entrée de produit (point d'entrée du câble) : Vf x 4 + 2,5VDC.



MODULAR M-TBAR EXTERNAL CONTROL NOTICE D'UTILISATION

NE PAS BRANCHER sur du **24VDC** 
Utiliser une alimentation à contrôle de courant

■ SÉCURITÉ DE L'UTILISATEUR

Ne pas modifier ou démonter tout ou partie du produit.

Respecter les tensions d'alimentation et les bornes de branchement.

S'assurer que l'alimentation est coupée lors de la connexion du produit et ne l'allumer qu'une fois le produit entièrement connecté. Le non-respect de cette consigne peut endommager le produit et annuler la garantie. Ne pas regarder directement la source d'éclairage. Veuillez suivre les conseils ci-dessous afin de minimiser l'exposition de l'opérateur à la source de lumière.



CONSEILS D'INSTALLATION :

- Interdire ou limiter l'accès direct à la source d'éclairage (exposition dans l'axe du rayonnement).
- Établir un périmètre de sécurité pour empêcher les opérateurs d'approcher de la source d'éclairage au-delà des recommandations du fabricant.
- Si le poste de travail le permet, introduire un filtre pour bloquer le rayonnement lumineux entre la source et l'opérateur. Si ces mesures ne peuvent être mises en œuvre, fournir aux opérateurs des lunettes (classe 4 – disponibles chez TPL Vision).

Il est de la responsabilité des personnes installant ce produit de s'assurer que tous les moyens possibles (tels que ceux mentionnés ci-dessus) ont été mis en œuvre pour réduire l'exposition des opérateurs à la lumière émise par ce produit.

WARNING



Des températures ambiantes élevées et une dissipation thermique insuffisante peuvent conduire à des surfaces de boîtier brûlantes. Ne pas toucher l'éclairage quand il est allumé. Maintenez une distance minimale de 20 mm entre l'éclairage et des surfaces isolantes ou installez-le sur une surface conductrice.

GARANTIE:

Pour les produits fournis sans alimentation à contrôle de courant, la garantie de 3 ans couvre uniquement les défauts de fabrication. Sont exclus les dommages résultant d'une utilisation non conforme aux spécifications de la fiche technique (y compris surintensité, tension incorrecte ou inversion de polarité). Le respect des spécifications électriques indiquées dans la fiche technique relève de la responsabilité de l'utilisateur.

■ ENTRETIEN DE L'ÉQUIPEMENT

NETTOYAGE (PRODUIT HORS TENSION)

Utiliser un chiffon doux et sec. Ne pas utiliser de matériau abrasif. Ne pas utiliser de solvant ou de produit chimique agressif. TPL Vision préconise l'utilisation d'alcool isopropylique.

■ CONDITIONS D'UTILISATION

-10° à +40°C / 80% d'humidité sans condensation. Pas de choc thermique (variation de température max de 10°C en 24h). Non adapté à une utilisation en extérieur.



Parc d'Activités de Tournebride
6 rue Nicolas Appert
44118 La Chevrolière, France

TPL VISION
EST UN FABRICANT
CERTIFIÉ **ISO 9001**

+33 (0)2 40 56 10 99

contact@tpl-vision.fr

www.tpl-vision.com