

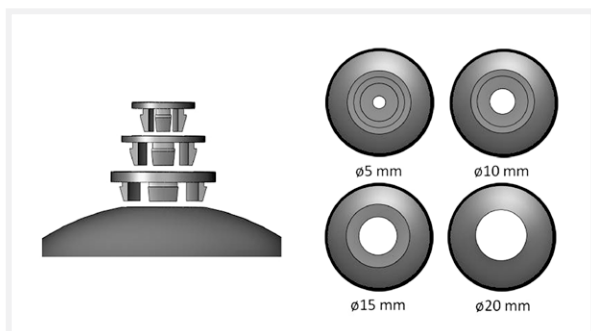


## SMALL SDOME 130 NOTICE D'UTILISATION

P4/4

### ■ RÉGLAGES

L'éclairage SDOME est livré avec 3 accessoires à clipser sur le sommet du dôme. Si le champs de vision de la caméra le permet, ces clips permettent de réduire le diamètre et donc de diminuer la zone d'ombre portée sur la pièce.



Version A-1, édition 01/2014.

Caractéristiques et présentations sujettes à modifications sans préavis.



20 rue de Saint Philbert – 44118 LA CHEVROLIÈRE  
Tél. + 33(0)2 40 56 10 99 – Fax. + 33(0)2 40 56 42 89  
[www.tpl-vision.net](http://www.tpl-vision.net)



## SMALL SDOME 130 NOTICE D'UTILISATION

### ■ PRÉAMBULE

Cette notice comporte tous les conseils et précautions permettant l'installation et l'utilisation en toute sécurité du produit. TPL Vision se dégage de toutes responsabilités et annule l'effet de la garantie si l'un des points décrits dans cette notice n'était pas respecté.



### ■ DÉBALLAGE

Le produit est conditionné dans notre usine en utilisant les matériaux appropriés permettant un transport sans endommagement en France et à l'étranger par des moyens de transport habituels. Toutefois, l'endommagement du colis doit être signalé au transporteur à la réception du colis et stipulé par écrit à la réception de ce colis (sous forme de «réserve»). De plus, merci de le signaler par écrit à la société TPL VISION dans les plus brefs délais (24h à réception du colis). Tout colis endommagé lors du transport ne sera ni repris ni échangé si cela n'a pas été signalé sur le bon de transport et à la société TPL VISION dans les délais. Lors de l'ouverture du sachet contenant le produit, toute lame coupante est à proscrire afin de ne pas endommager le produit. L'ensemble des accessoires livrés avec le colis doit être utilisé si nécessaire (ne pas utiliser d'autres produits ou équivalents pour remplacer les accessoires fournis).

### ■ ENCOMBREMENT

	∅ Intérieur (mm)	∅ Extérieur (mm)	Hauteur (mm)
	A	B	C
SDOME 130	124,6	200	92





## SMALL SDOME 130 NOTICE D'UTILISATION

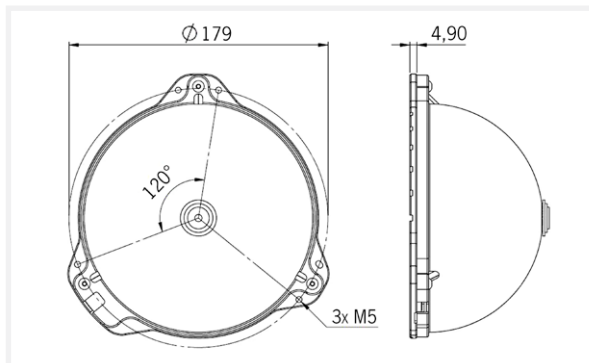
P2/4

P3/4



### ■ FIXATION

L'éclairage doit être mis en place non raccordé électriquement et donc hors tension. Utiliser les points de fixation prévus à cet effet (voir schéma ci-dessous). L'utilisation de vis M5 (non fournies) est recommandée avec un couple de serrage compris entre 0.5 et 1.5 nm. Il est préférable d'utiliser un frein filet (non fourni) pour éviter tout risque de desserrement.



### ■ BRANCHEMENT

#### M12 4 points mâle via câble en accessoire



VUE DE FACE DU CONNECTEUR DU PRODUIT

#### BRANCHEMENT MODE CONTINU



CONNECTEUR  
M12 4 POINTS MÂLE

### ■ SÉCURITÉ DE L'UTILISATEUR

**Respecter les tensions d'alimentation et les bornes de branchement.**

**Ne pas modifier ou démonter tout ou une partie du produit.**

**Ne pas connecter ou nettoyer sous tension.**

**Ne pas regarder la source lumineuse directement et suivre les préconisations suivantes :**



- Interposer, dans la mesure où le poste de travail le permet, un filtre permettant de bloquer les rayonnements émis par l'éclairage sous cadre fixe ou réglable entre la source et l'opérateur.
- Lorsque la mise en oeuvre des dispositions précédentes n'est pas possible, fournir aux opérateurs des lunettes de catégorie 4 (disponibles à la vente par TPL Vision) ou un masque de protection adéquat permettant de bloquer les rayonnements émis par l'éclairage.
- Interdire ou limiter tant que possible l'accès direct à la source (exposition dans l'axe du rayonnement).
- Établir un périmètre de sécurité afin d'éviter aux opérateurs de s'approcher de la source au-delà des distances nominales de risque oculaire préconisées par le constructeur
- Dans tous les cas, faire en sorte que les moyens utilisés atténuent convenablement les grandeurs d'exposition (caractéristiques des écrans ou lunettes à choisir en fonction des longueurs d'ondes auxquelles les opérateurs sont exposés).

### ■ ENTRETIEN DE L'ÉQUIPEMENT

#### NETTOYAGE (PRODUIT HORS TENSION)

Utiliser un chiffon doux et sec.

Ne pas utiliser de matériau abrasif.

Ne pas utiliser de solvant ou de produit chimique agressif.